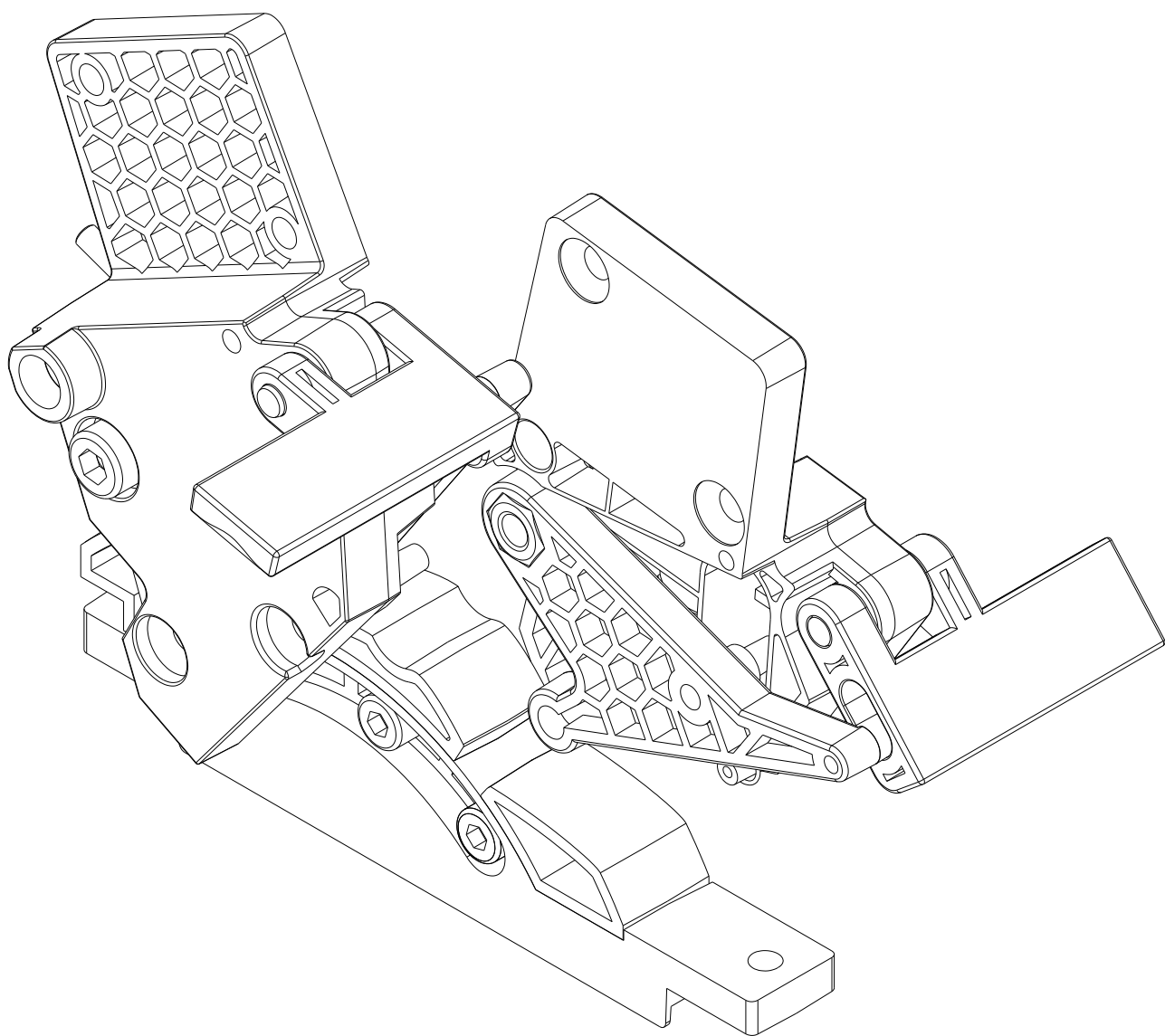


Finger Lift KIT for Orion 2

Finger Lift KIT for Orion(1st Gen)

Finger Lift KIT for Gemini

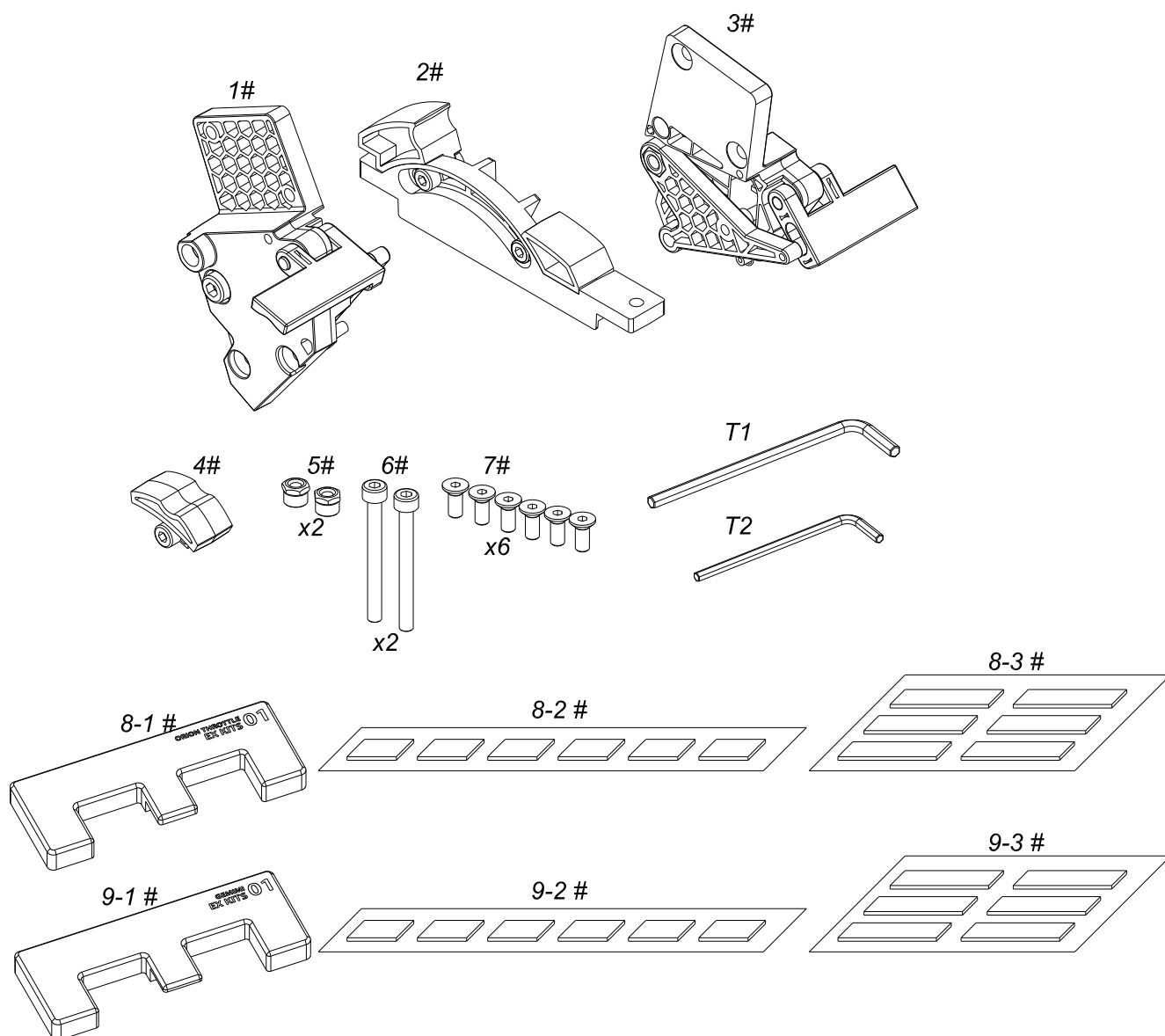
用户手册 V1.0 2022.04



目录：

装箱清单.....	1
1 参数.....	2
1.1 性能参数.....	2
1.2 适用型号.....	3
1.3 外形尺寸.....	3
1.4 安装尺寸.....	4
2 安装方法.....	5
2.1 与 T2-2 连接.....	10
2.2 与 T2 连接.....	10
2.3 与 T3 连接.....	13
3 调节方法.....	16
3.1 中位调节.....	16
3.2 停车档调节.....	19
3.3 加力档调节.....	21

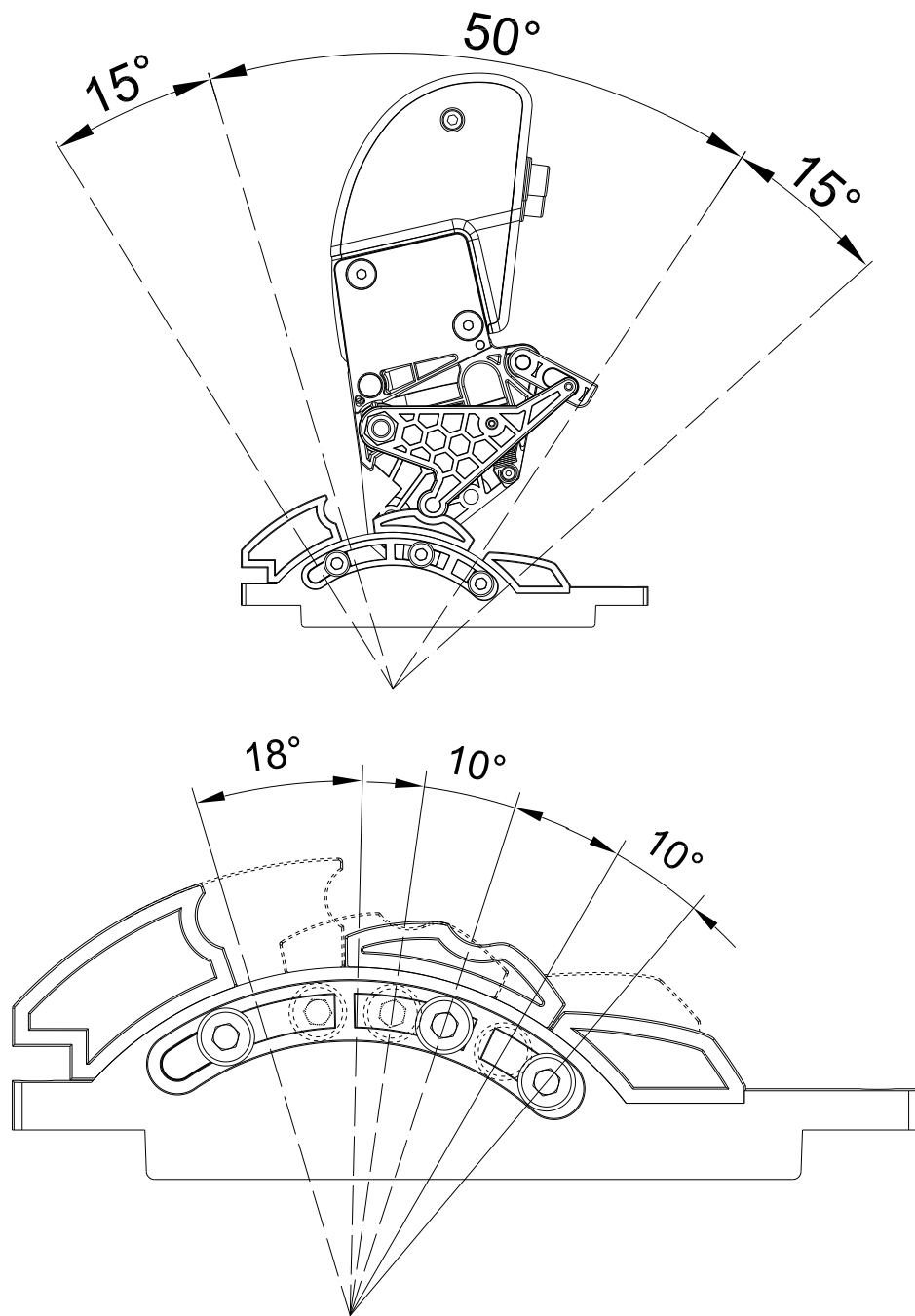
装箱清单



① 总成 1 (1#：右侧连接总成)	1
② 总成 2 (2#：限位总成)	1
③ 总成 3 (3#：左侧连接总成)	1
④ 配件包 (4#、5#、6#、7#)	1
⑤ 工具包 (T1、T2)	1
⑥ T2P (8-1#、8-2#、8-3#) *仅 T2-FL+T2P 专有	1
⑦ T3P (9-1#、9-2#、9-3#) *仅 T2-FL+T3P 专有	1

1 参数

1.1 性能参数

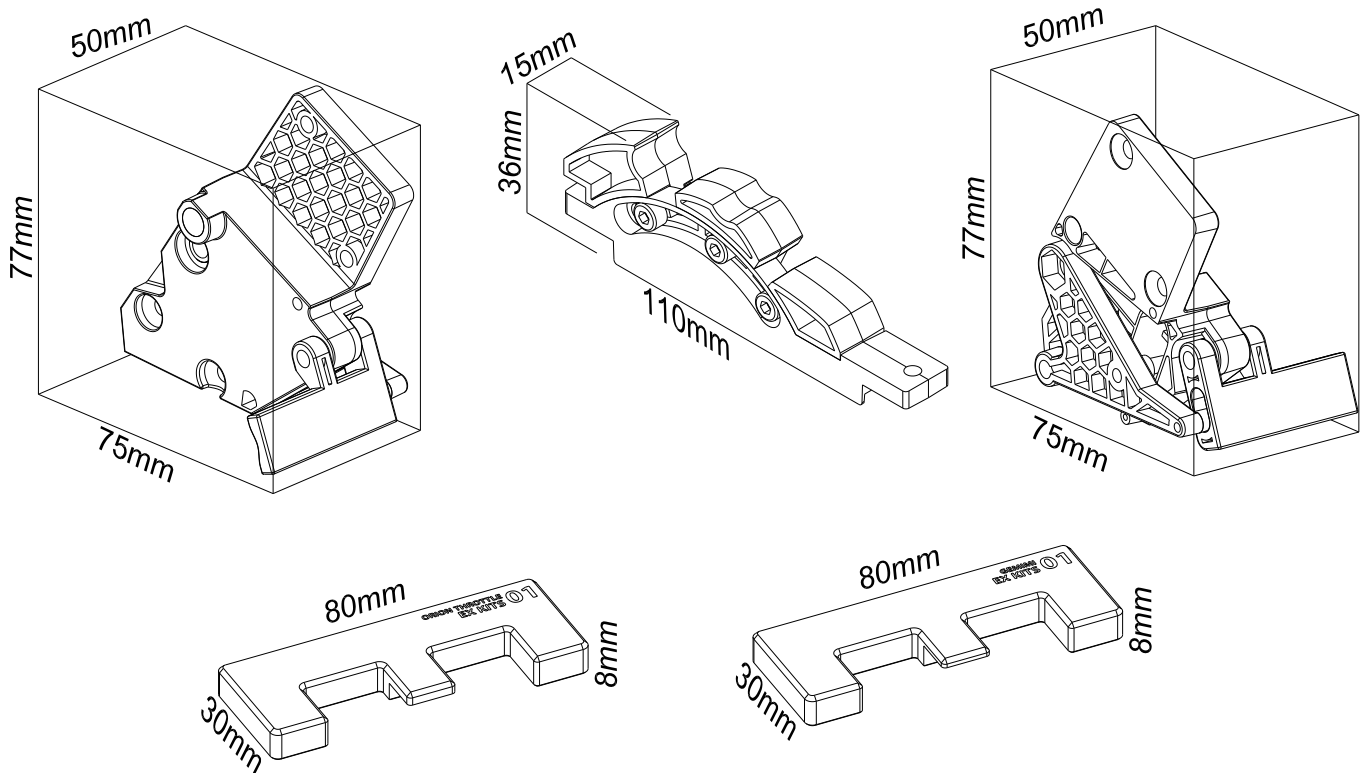


- 1 运动总行程为 80° (停车档行程 15° 、工作档行程 50° 、加力档行程 15°) ;
- 2 停车档位置可调, 调节范围 18° ; 加力档位置可调, 调节范围 10° ;
- 3 可设置或取消行程中位, 行程中位点可自主调节, 调节范围 10° ;
- 4 停车、加力与中位均可自主设置或取消。

1.2 适用型号

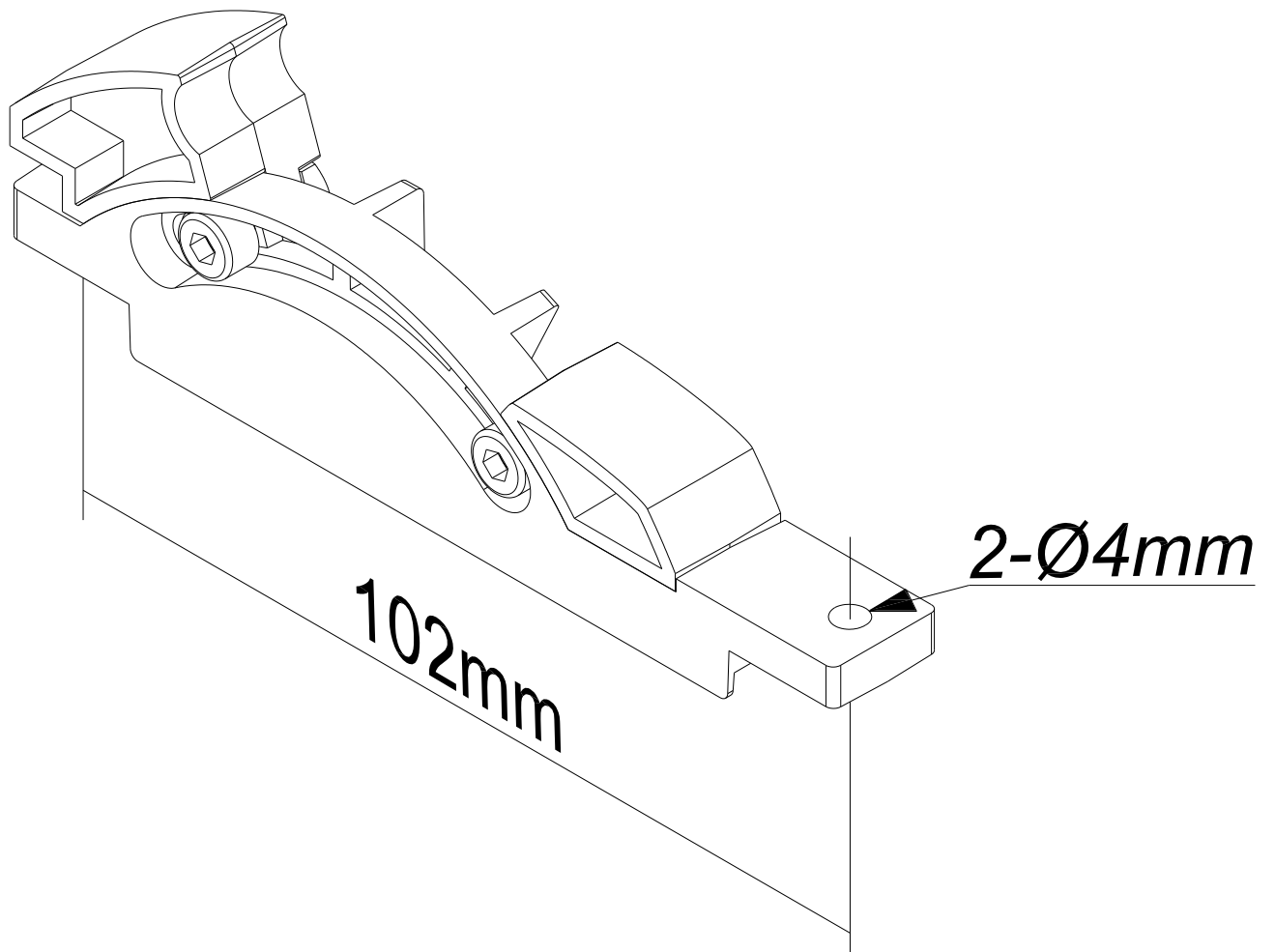
- ① 可安装于 T2-2 (猎户座 2 油门) 底座上；
- ② 通过 T2P 配件可安装于 T2 (猎户座油门) 底座上；
- ③ 通过 T3P 配件可安装于 T3 (双子座油门) 底座上；
- ④ 适用杆头：THROTTLE HANDLE OF F/A-18 H.O.T.A.S。

1.3 外形尺寸



质量为 0.14kg=0.31lb。

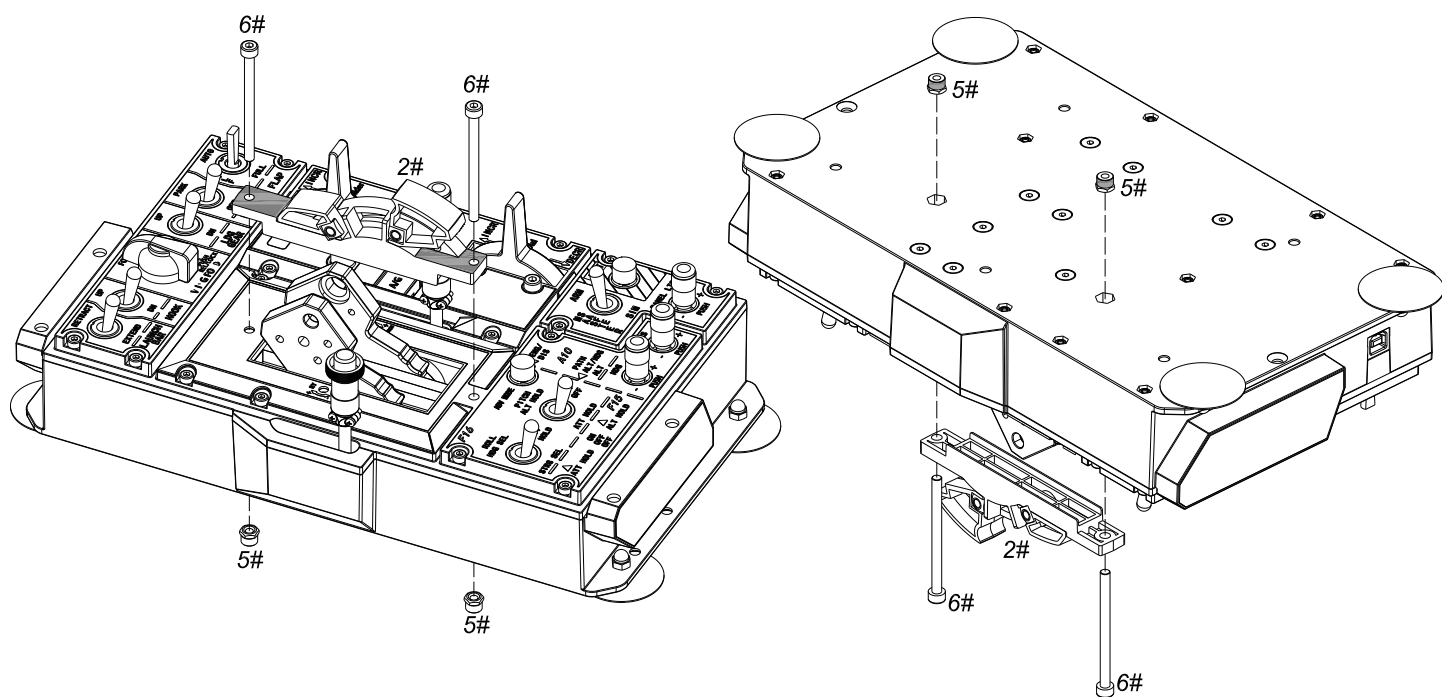
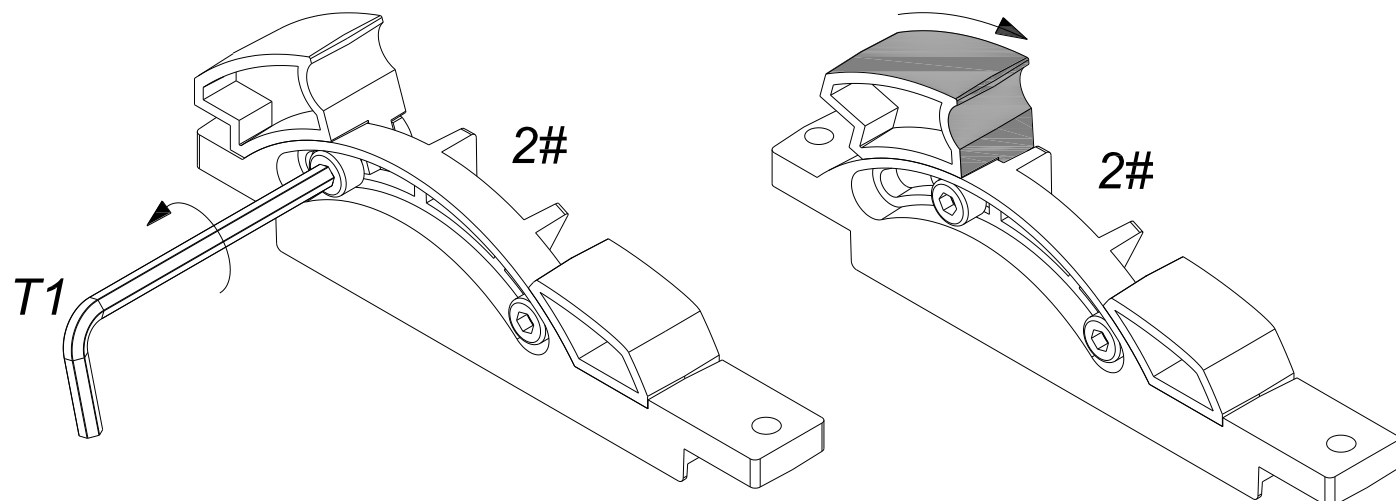
1.4 安装尺寸

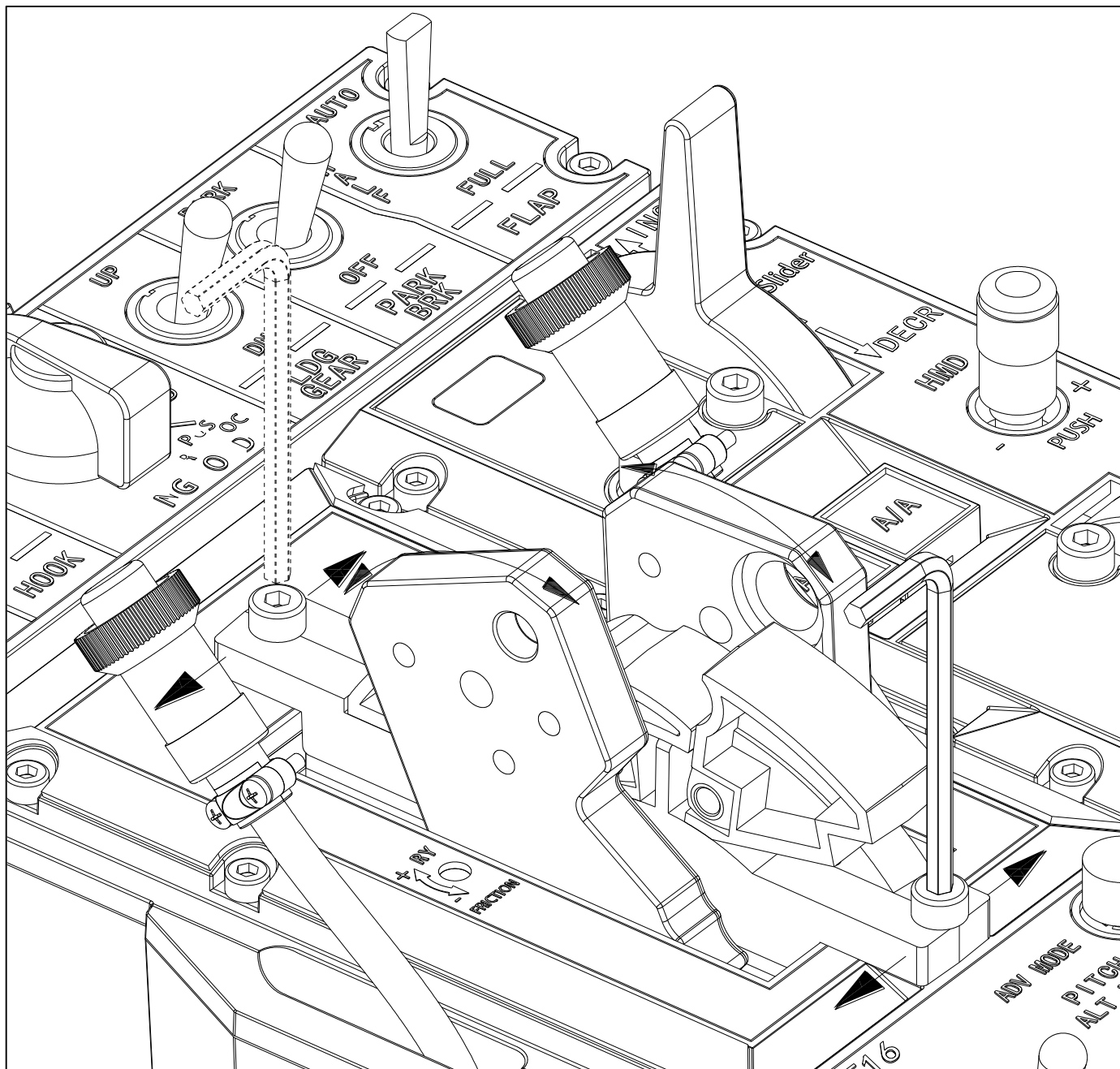


2 安装方法

2.1 与 T2-2 连接

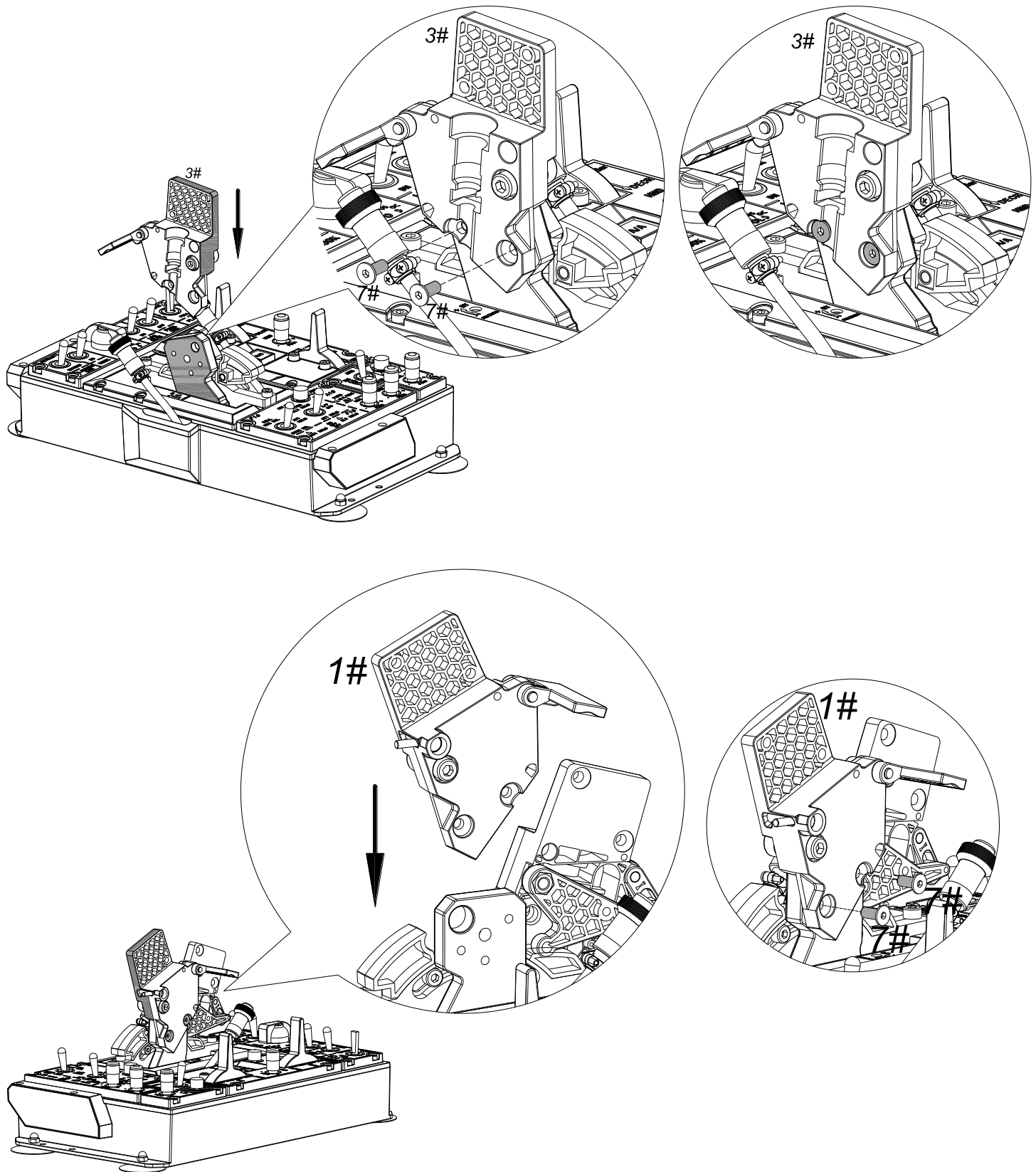
2.1.1 总成 2 (2#：限位总成) 与 T2-2 连接

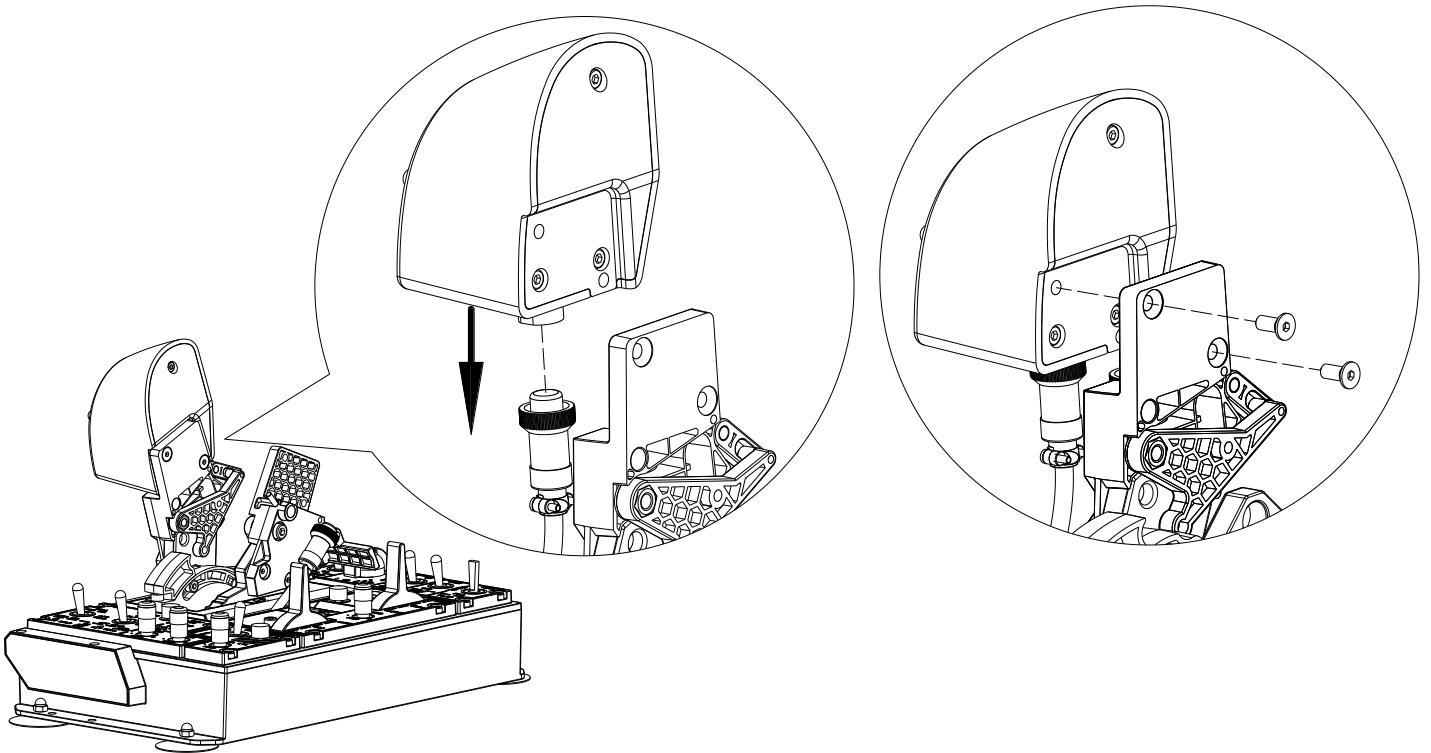
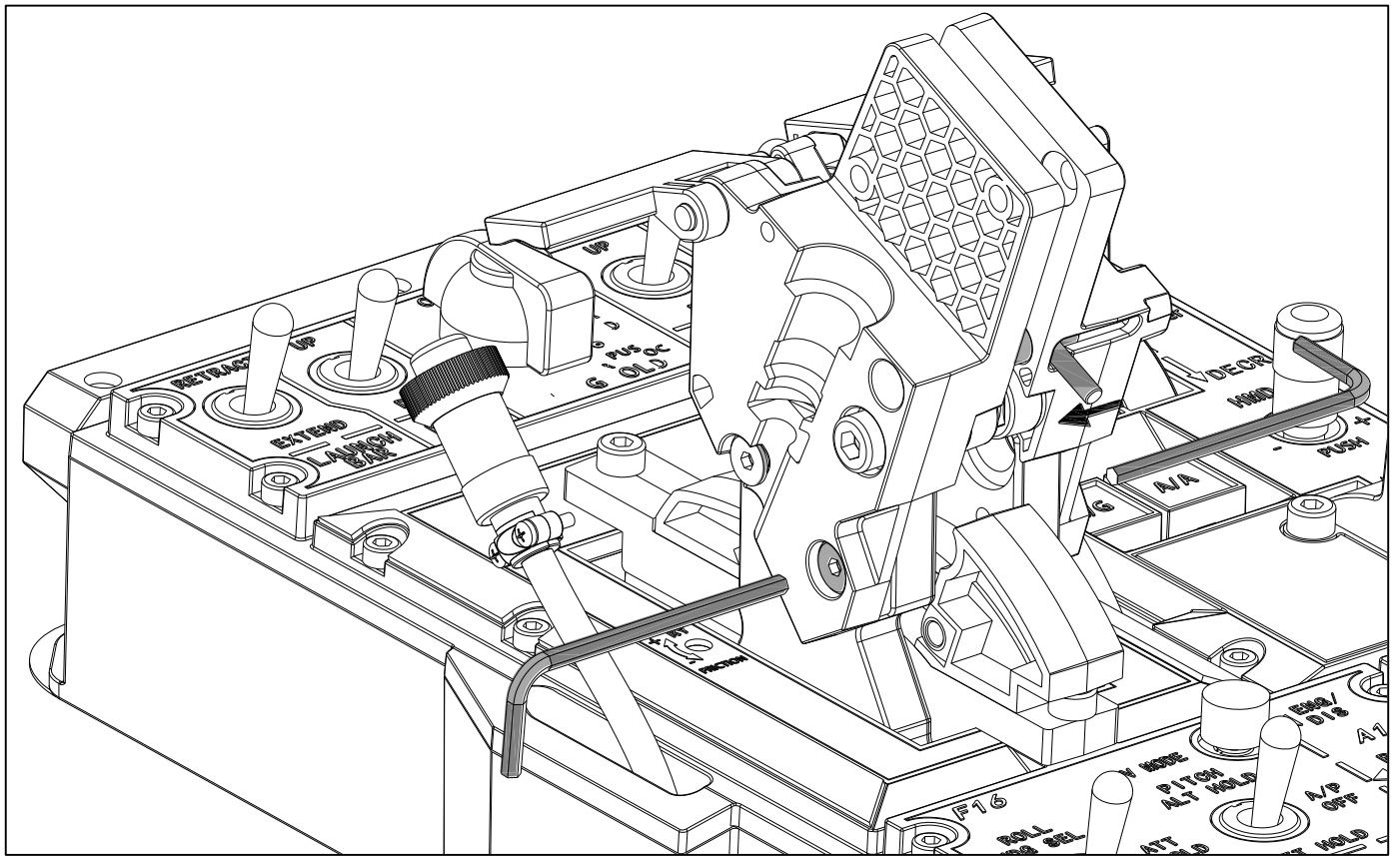


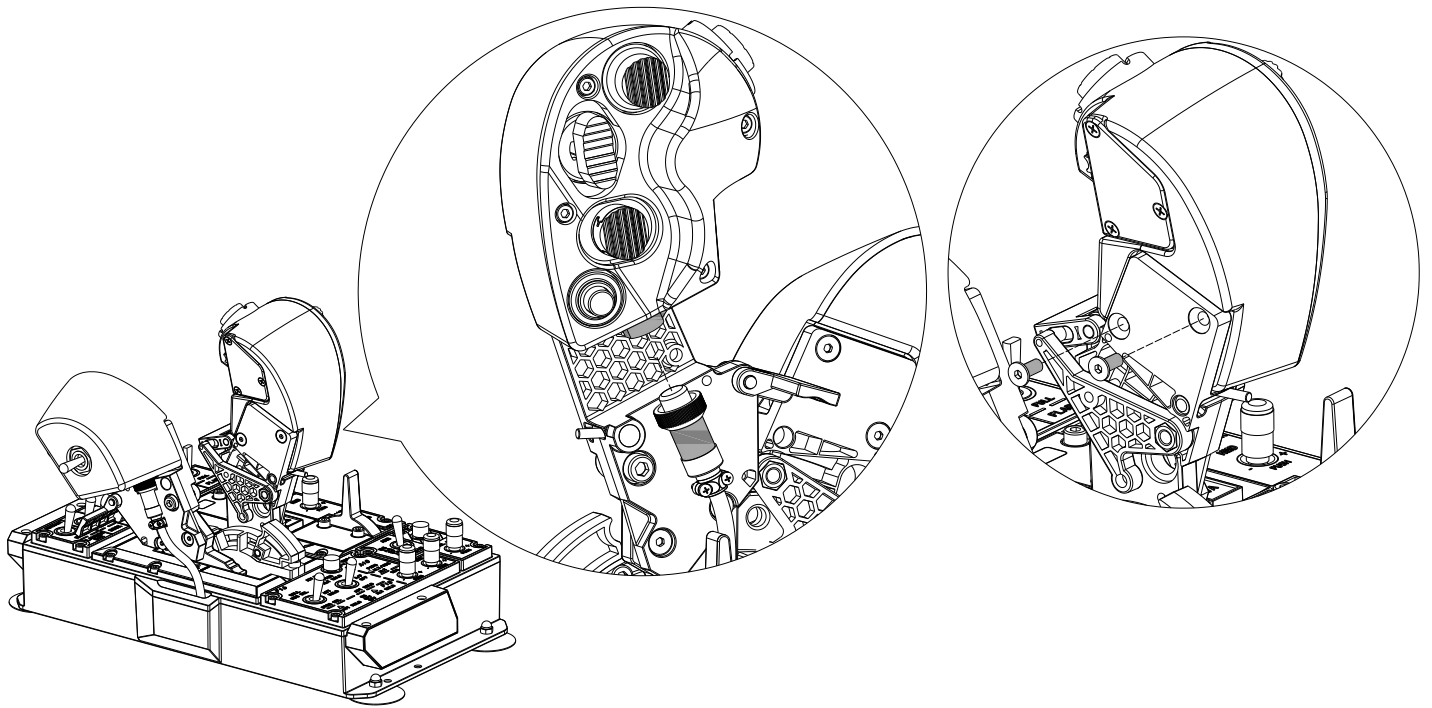


- ① 将螺钉拧松，限位块向中部滑移；
- ② 6#螺钉穿过总成 2（2#），再穿入 T2-2 上的安装孔；在 T2-2 底部安装孔内放入 5#螺母；将 6#螺钉旋入 5#螺母并拧紧；
- ③ 全行程移动底座左、右把手，检查其是否与总成 2（2#）摩擦；若发生摩擦，则拧松 6#螺钉，左右微调总成 2（2#）至无摩擦位置，然后锁紧 6#螺钉。

2.1.2 总成1、总成3（右、左侧连接总成）与底座连接



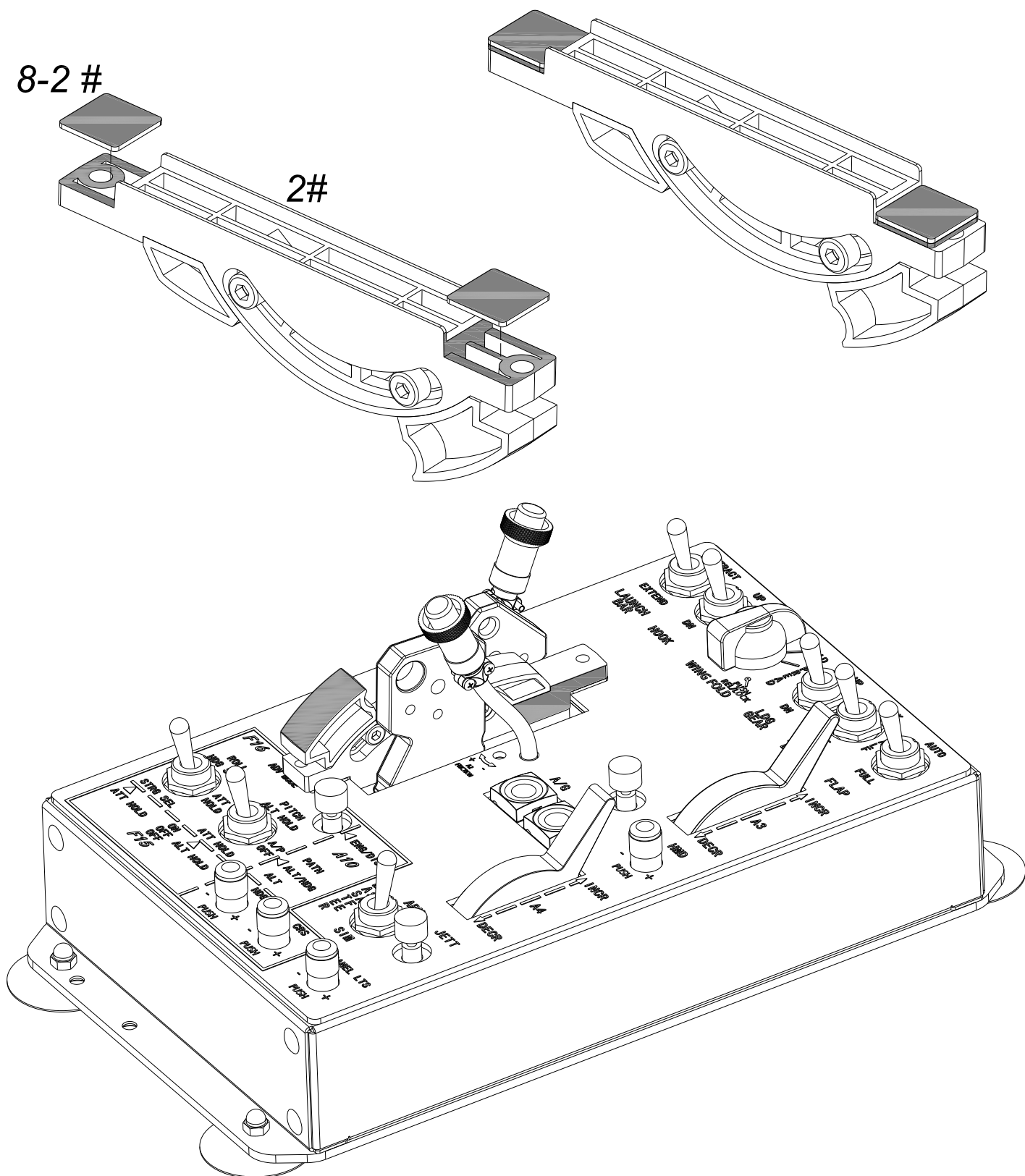


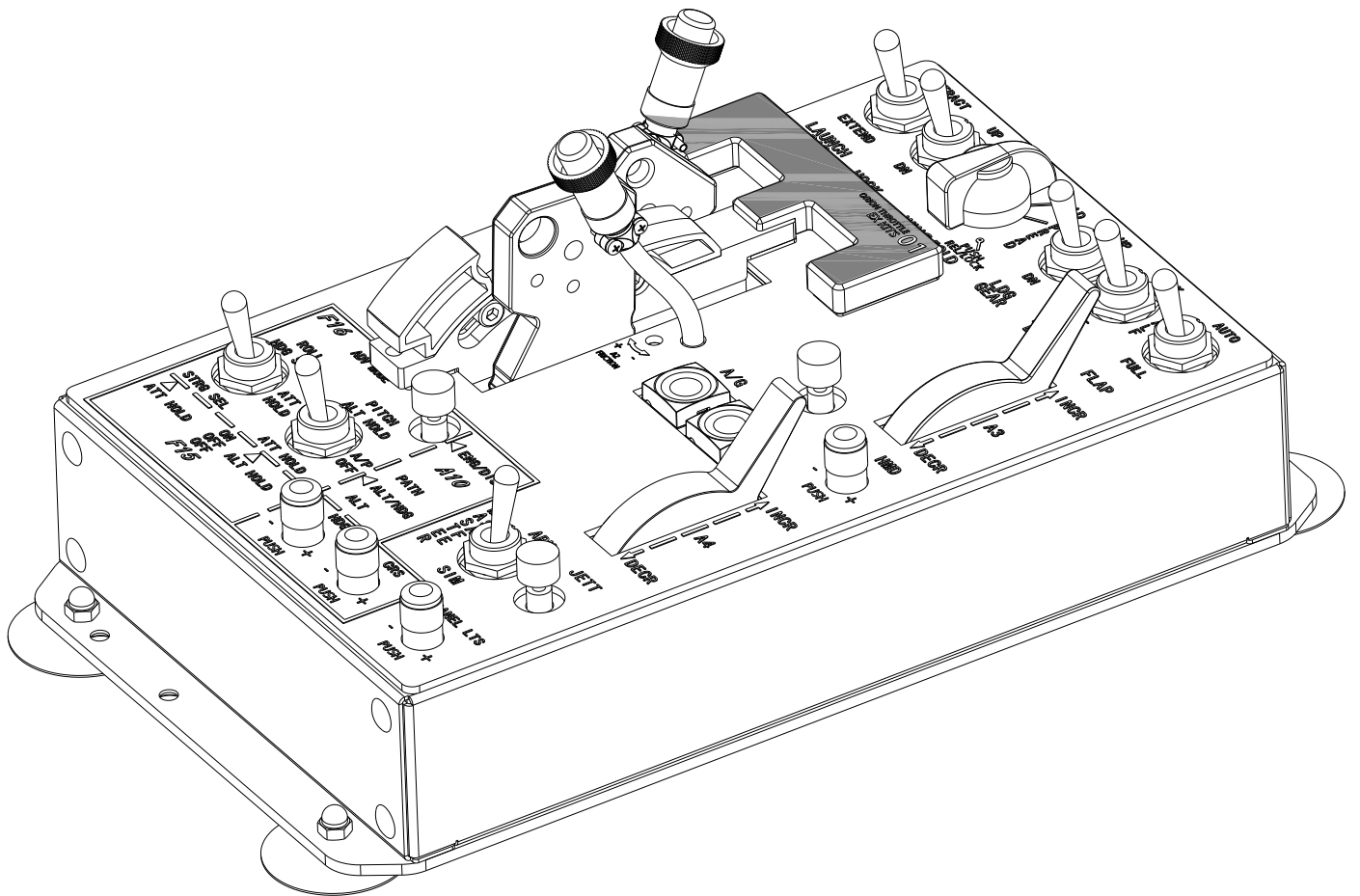
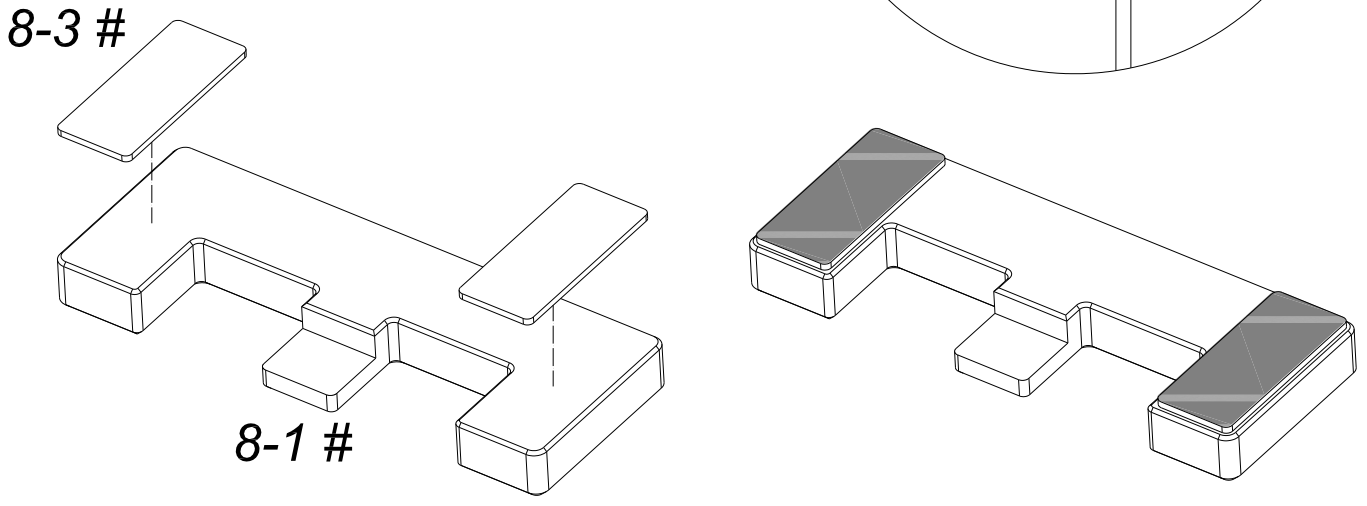
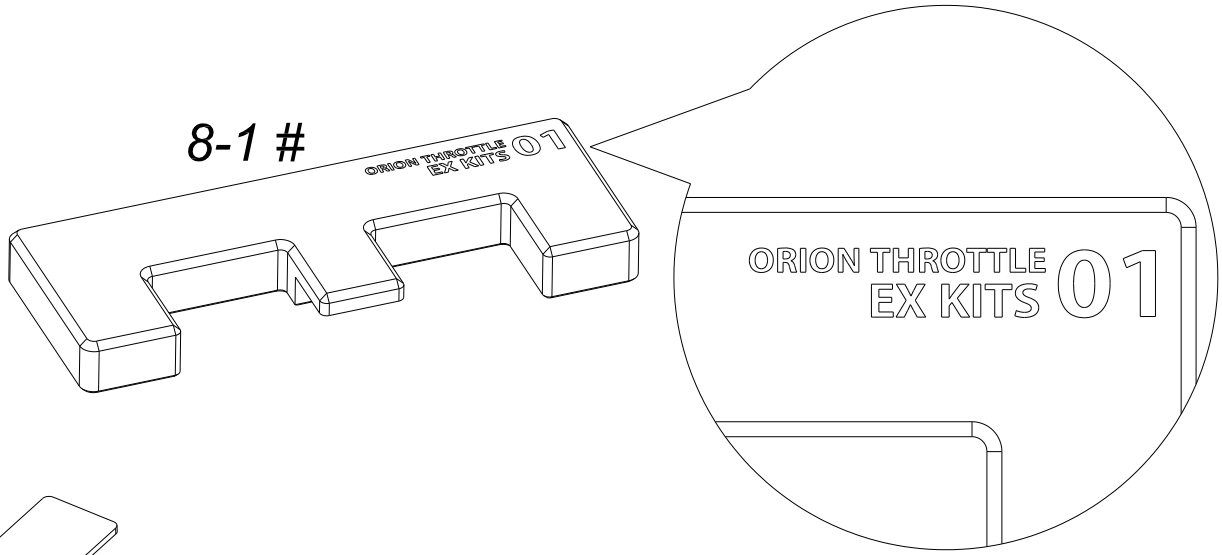


- ① 将总成 3 (3#) 由上至下插入在底座左侧把手上, 并用 2 颗 7#螺钉连接, 暂不拧紧便于后续调节;
- ② 将总成 1 (1#) 由上至下插入在底座右侧把手上, 并用 2 颗 7#螺钉连接, 暂不拧紧便于后续调节;
- ③ 将底座左右把手对齐, 连接左右把手同步锁, 锁紧 4 颗 7#螺钉;
- ④ 解除同步, 将左右把手分开;
- ⑤ F/A-18 左侧油门把手与底座左侧航空线连接, 用螺钉 (油门把手配件包内) 将 F/A-18 左侧油门把手与总成 3 (3#) 连接, 拧紧螺钉
- ⑥ F/A-18 右侧油门把手与底座右侧航空线连接, 用螺钉 (油门把手配件包内) 将 F/A-18 右侧油门把手与总成 1 (1#) 连接, 拧紧螺钉。

2.2 与 T2 连接 *需购买 T2-FL+T2P 配件

2.2.1 总成 2 (2#: 限位总成) 与 T2 连接





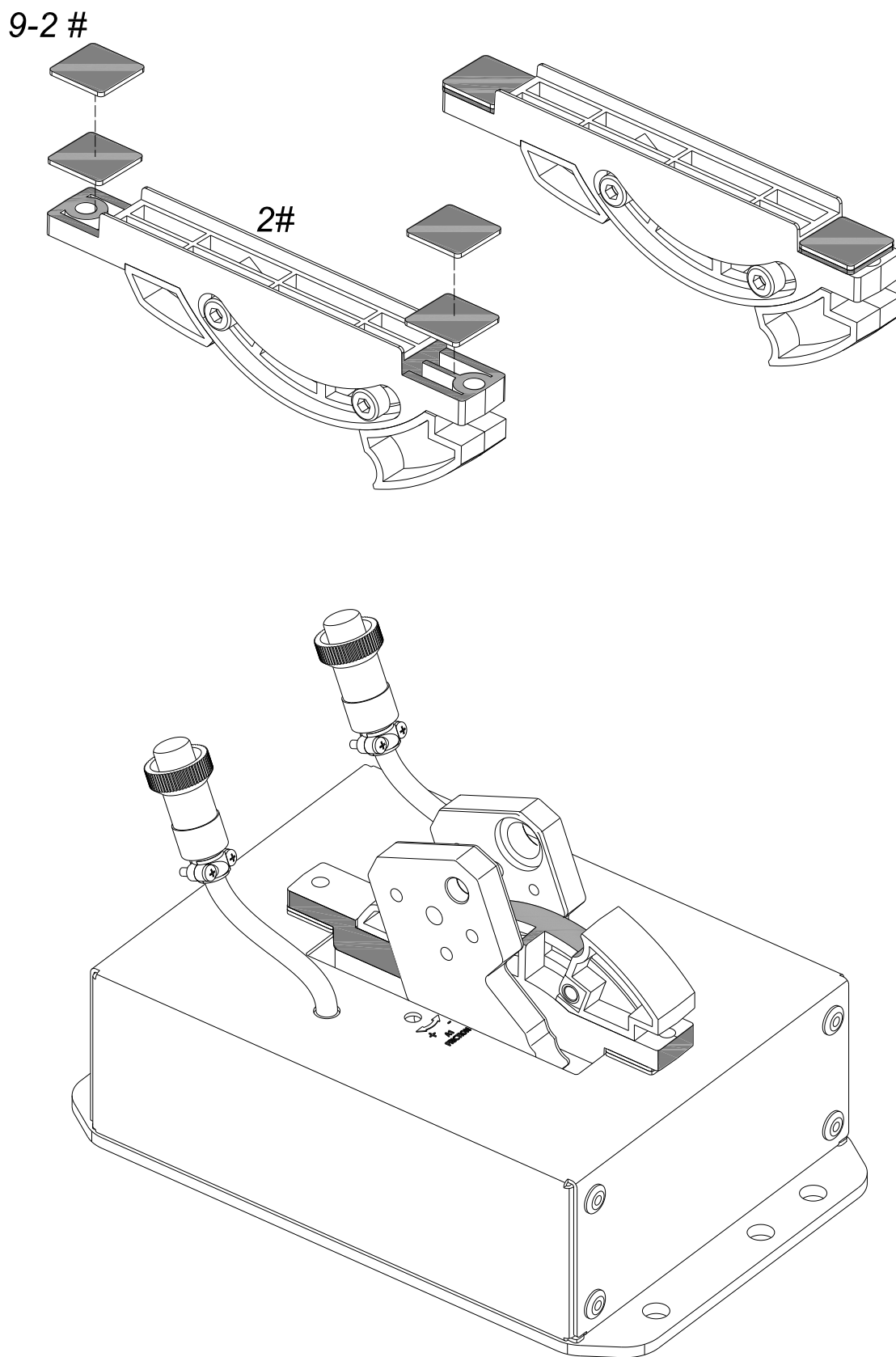
- ① 取 2 枚纳米胶（8-2 #）分别粘贴在总成 2（2#）两端；
- ② 将贴好纳米胶的总成 2（2#）粘贴在 T2 底座上，注意方向，并压紧、粘牢；
- ③ 取 2 枚纳米胶（8-3 #）分别粘贴在压板（8-1 #）两端，纳米胶顶部保护纸暂不去除；
- ④ 贴好后将纳米胶顶部保护纸去除，将压板（8-1 #）粘贴在 T2 底座上，注意方向，并压紧、粘牢。

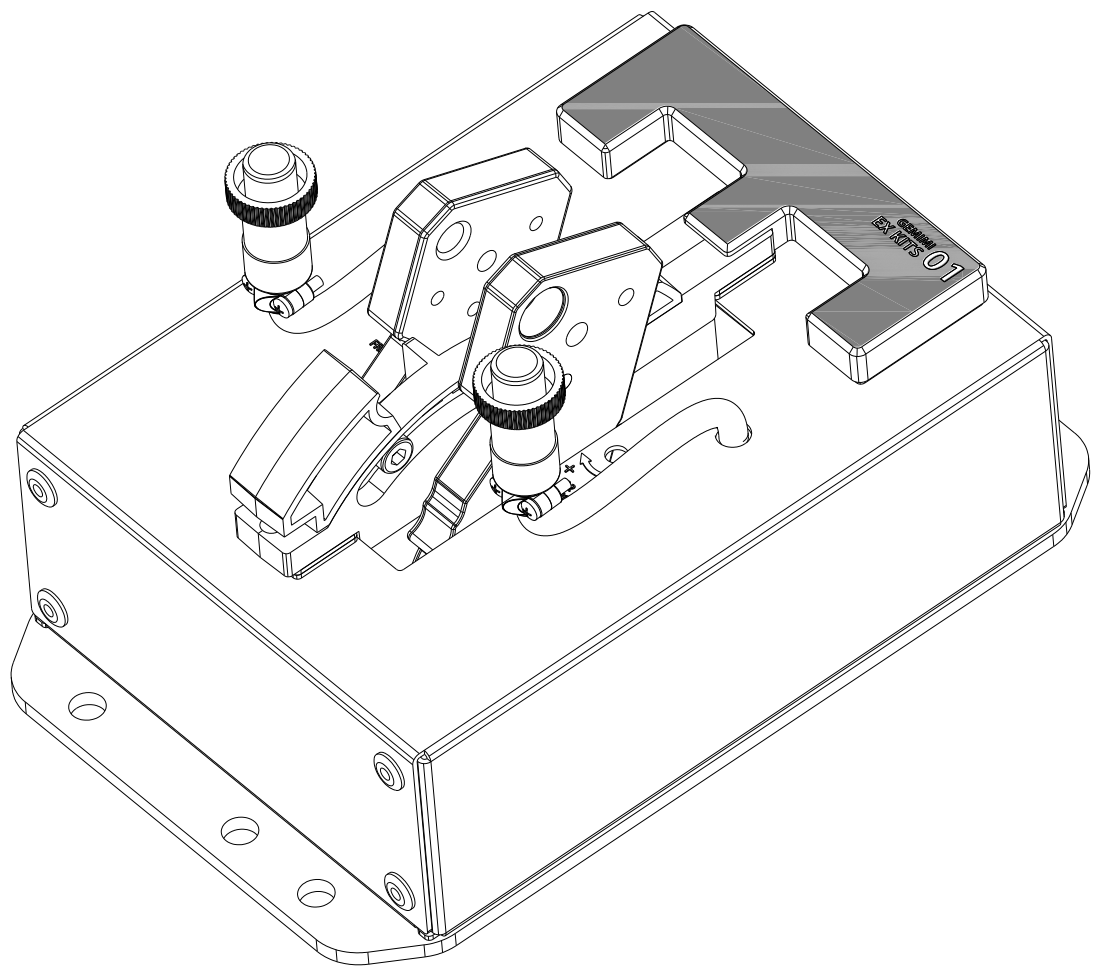
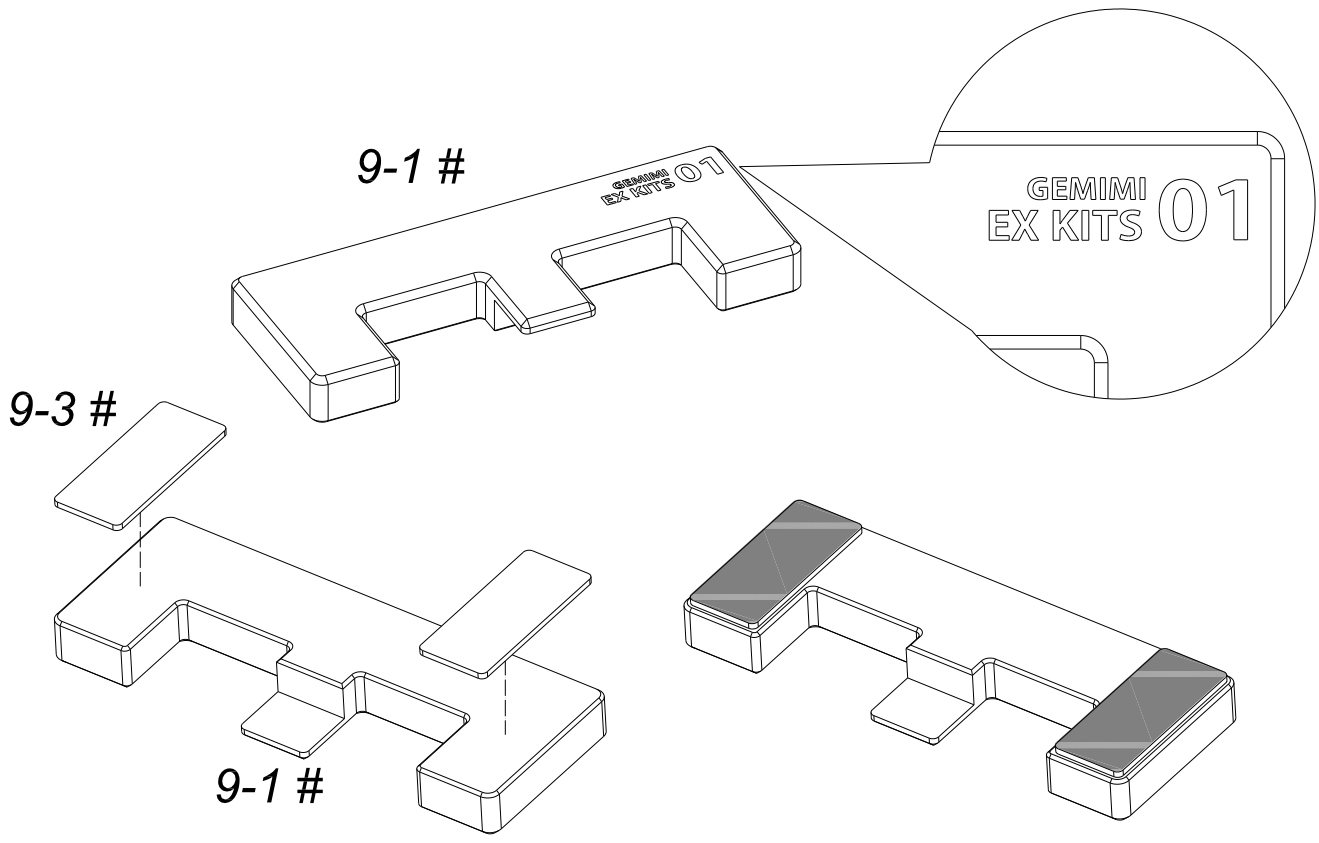
2.2.2 总成 1、总成 3（右、左侧连接总成）与底座连接

方法见本手册 2.1.2。

2.3 与 T3 连接 *需购买 T2-FL+T3P 配件

2.3.1 总成 2 (2#：限位总成) 与 T3 连接





- ① 取 4 枚纳米胶（9-2 #）分别粘贴在总成 2（2#）两端；
- ② 将贴好纳米胶的总成 2（2#）粘贴在 T3 底座上，注意方向，并压紧、粘牢；
- ③ 取 2 枚纳米胶（9-3 #）分别粘贴在压板（9-1 #）两端，纳米胶顶部保护纸暂不去除；
- ④ 贴好后将纳米胶顶部保护纸去除，将压板（9-1 #）粘贴在 T3 底座上，注意方向，并压紧、粘牢。

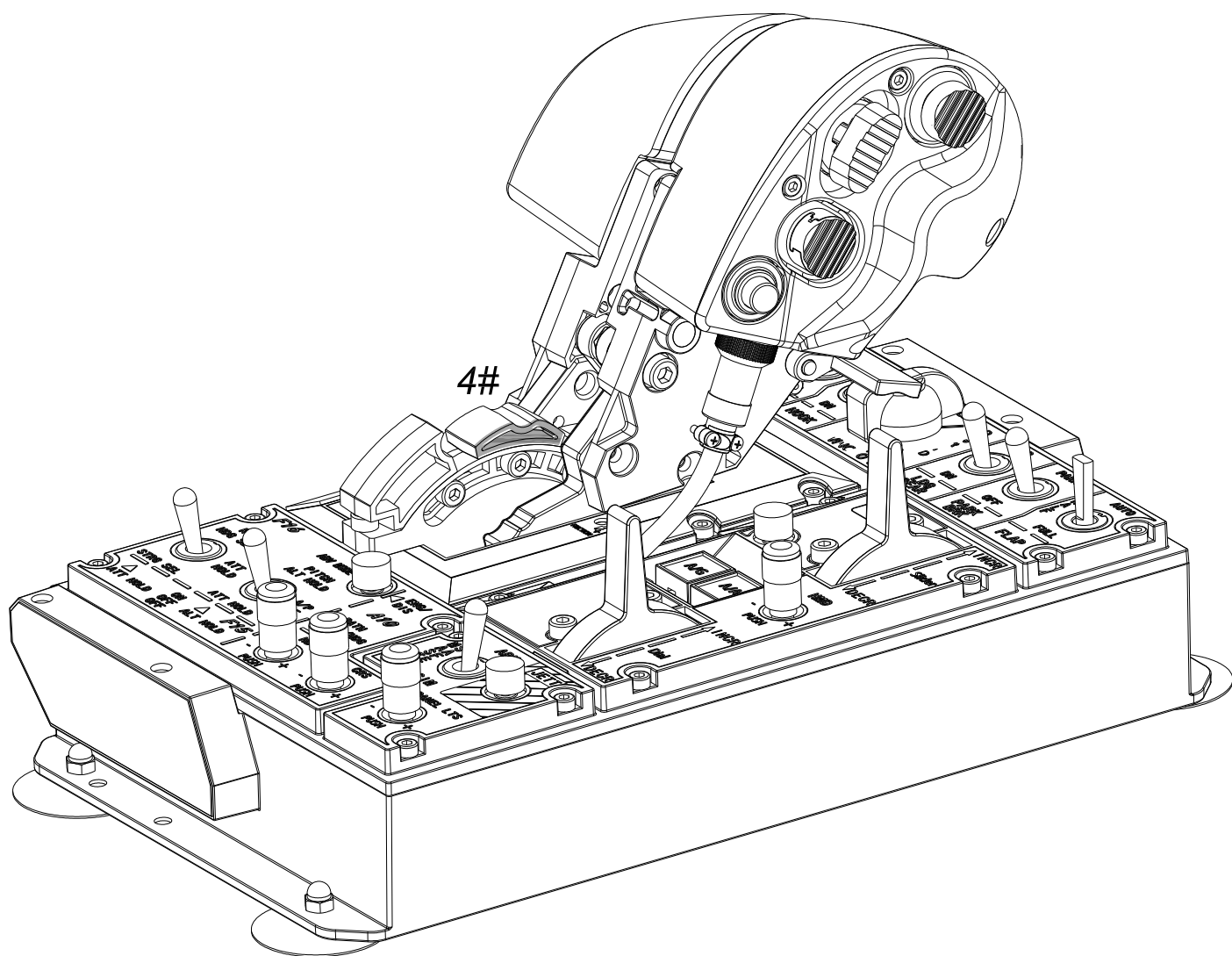
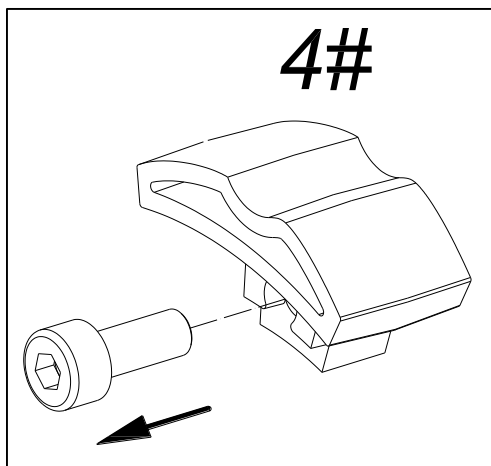
2.3.2 总成 1、总成 3（右、左侧连接总成）与底座连接

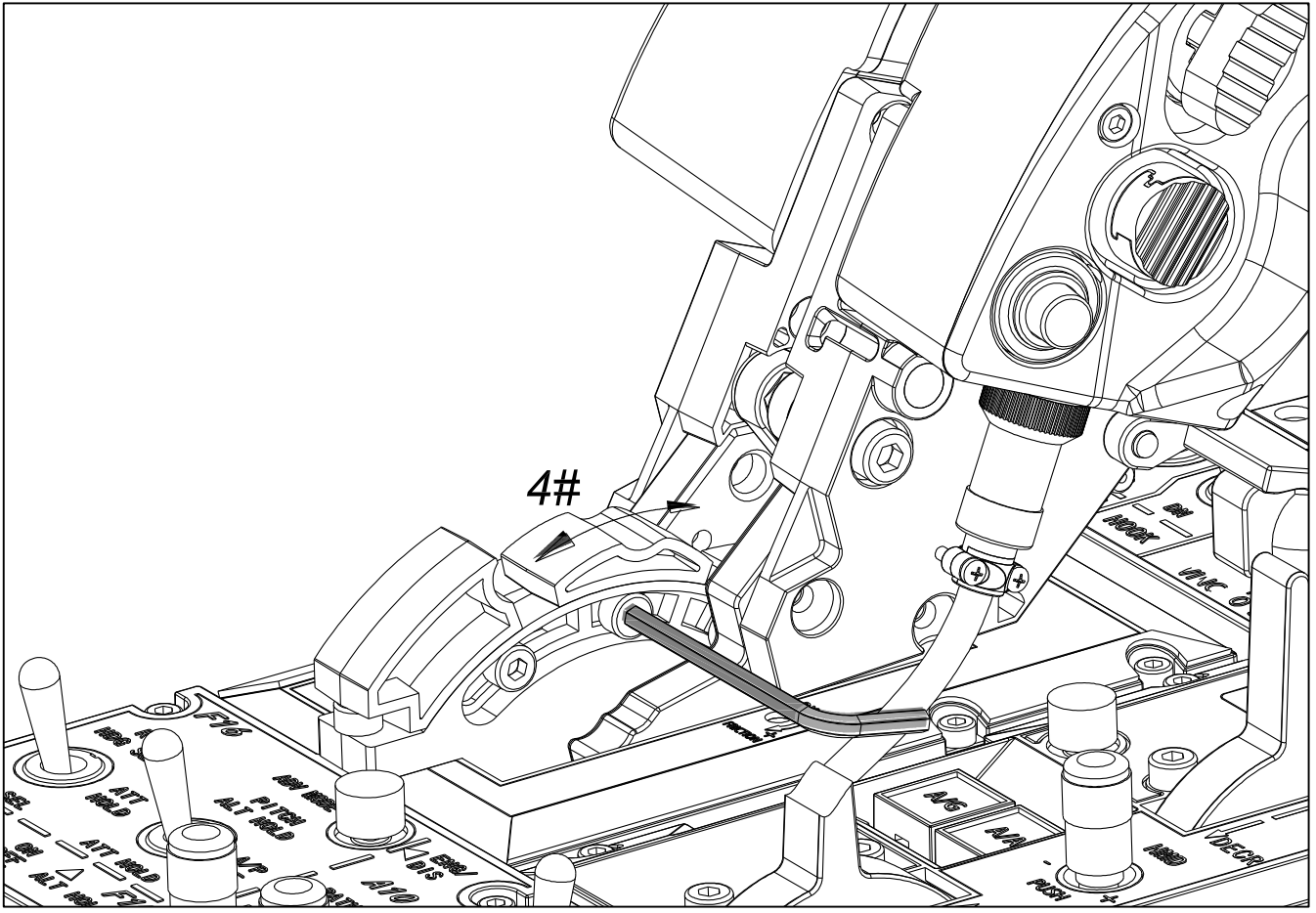
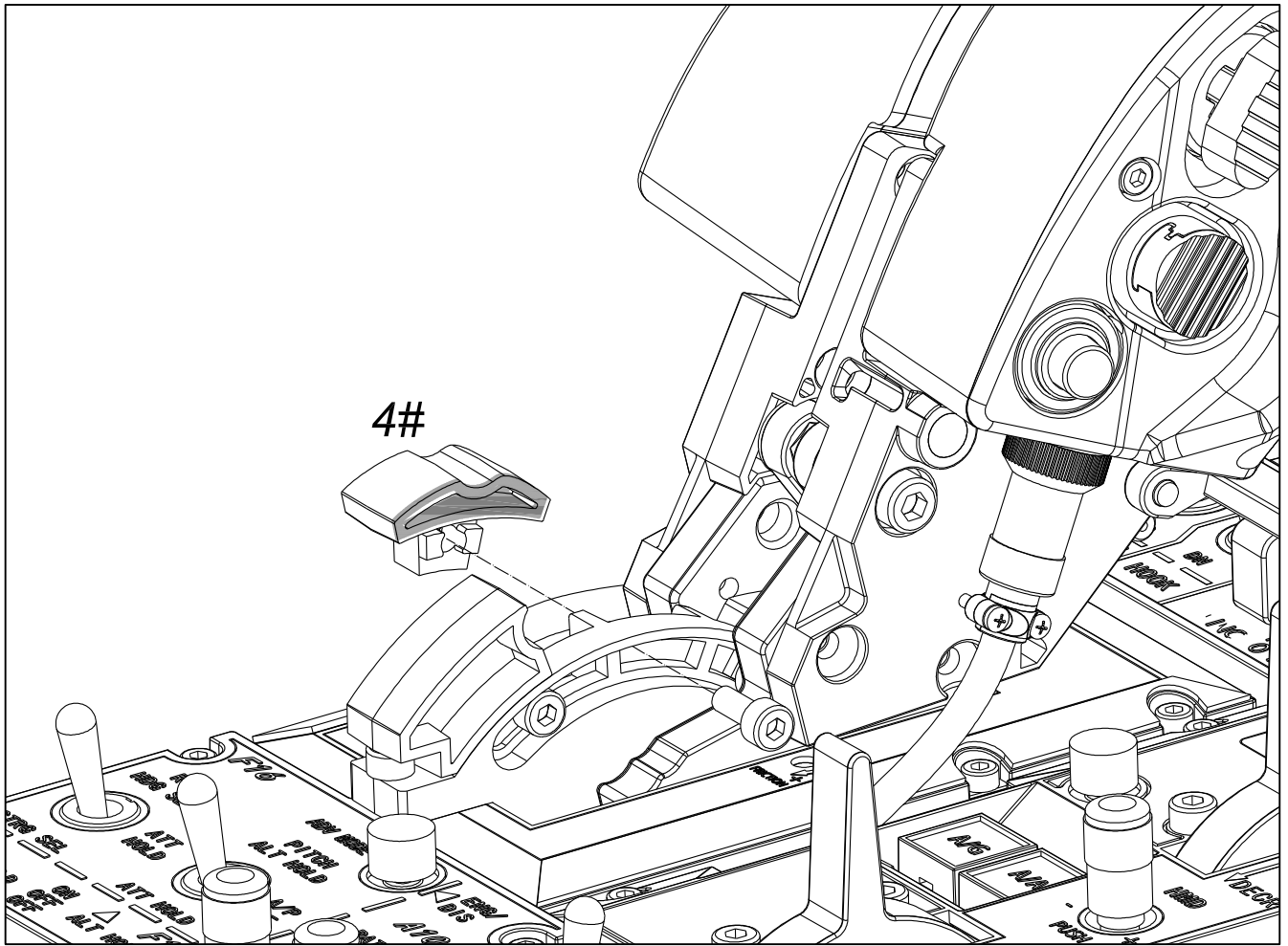
方法见本手册 2.1.2。

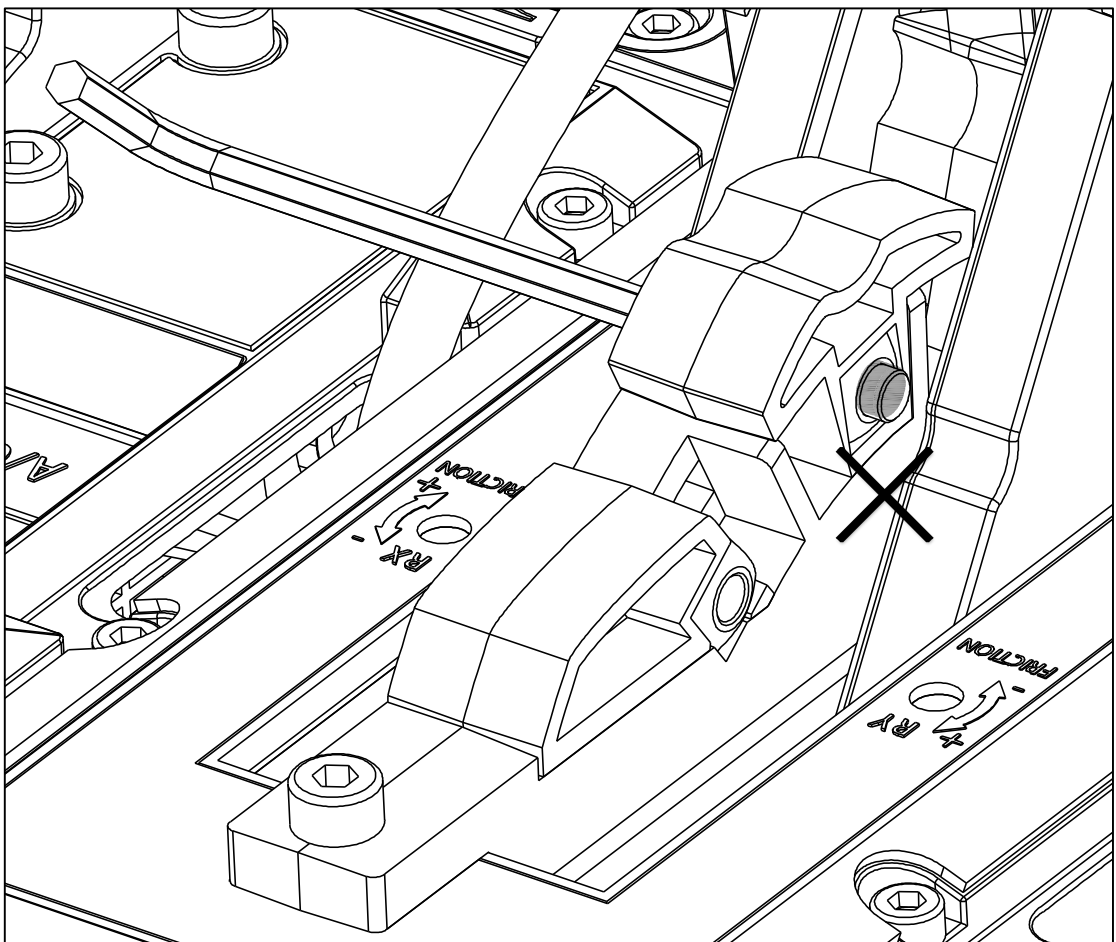
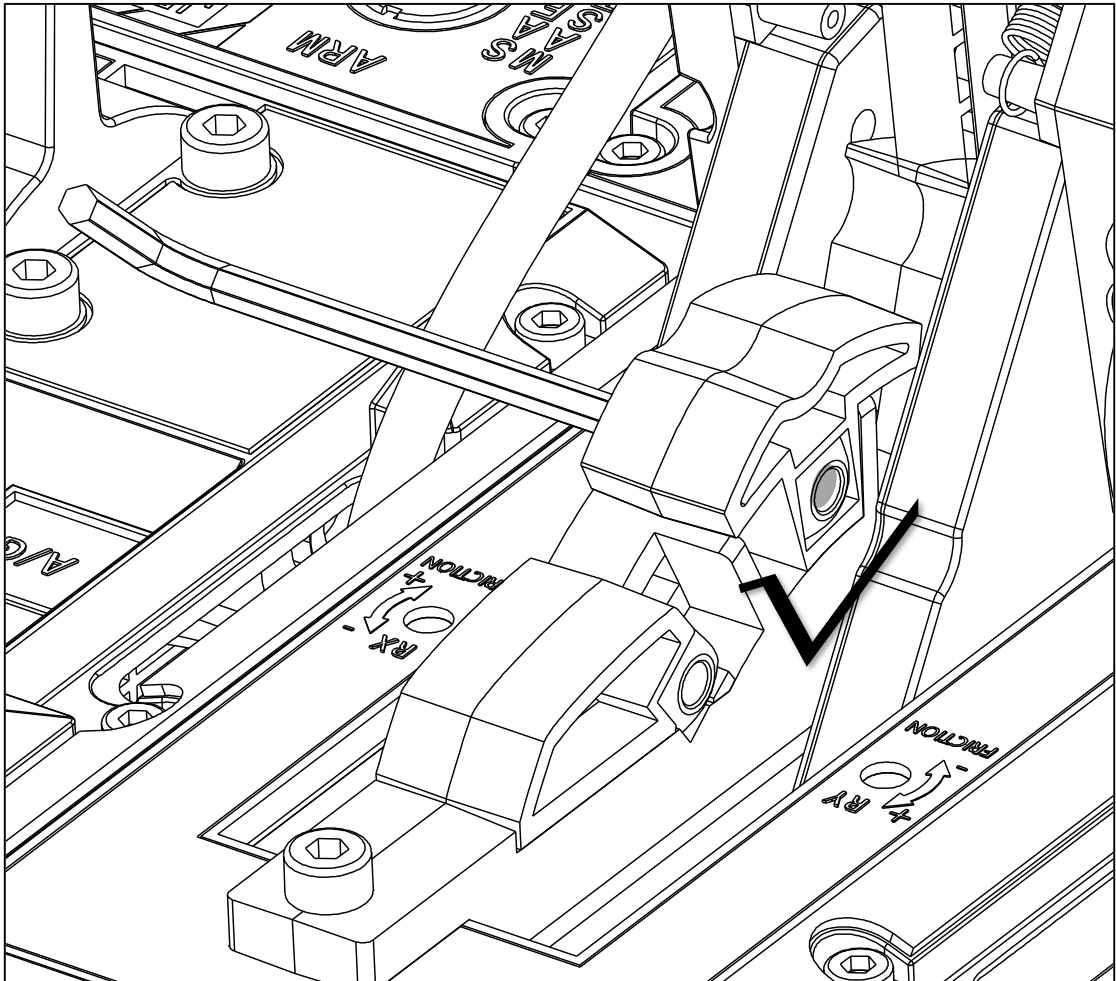
3 调节方法

3.1 中位调节

*您可自主决定是否安装中位



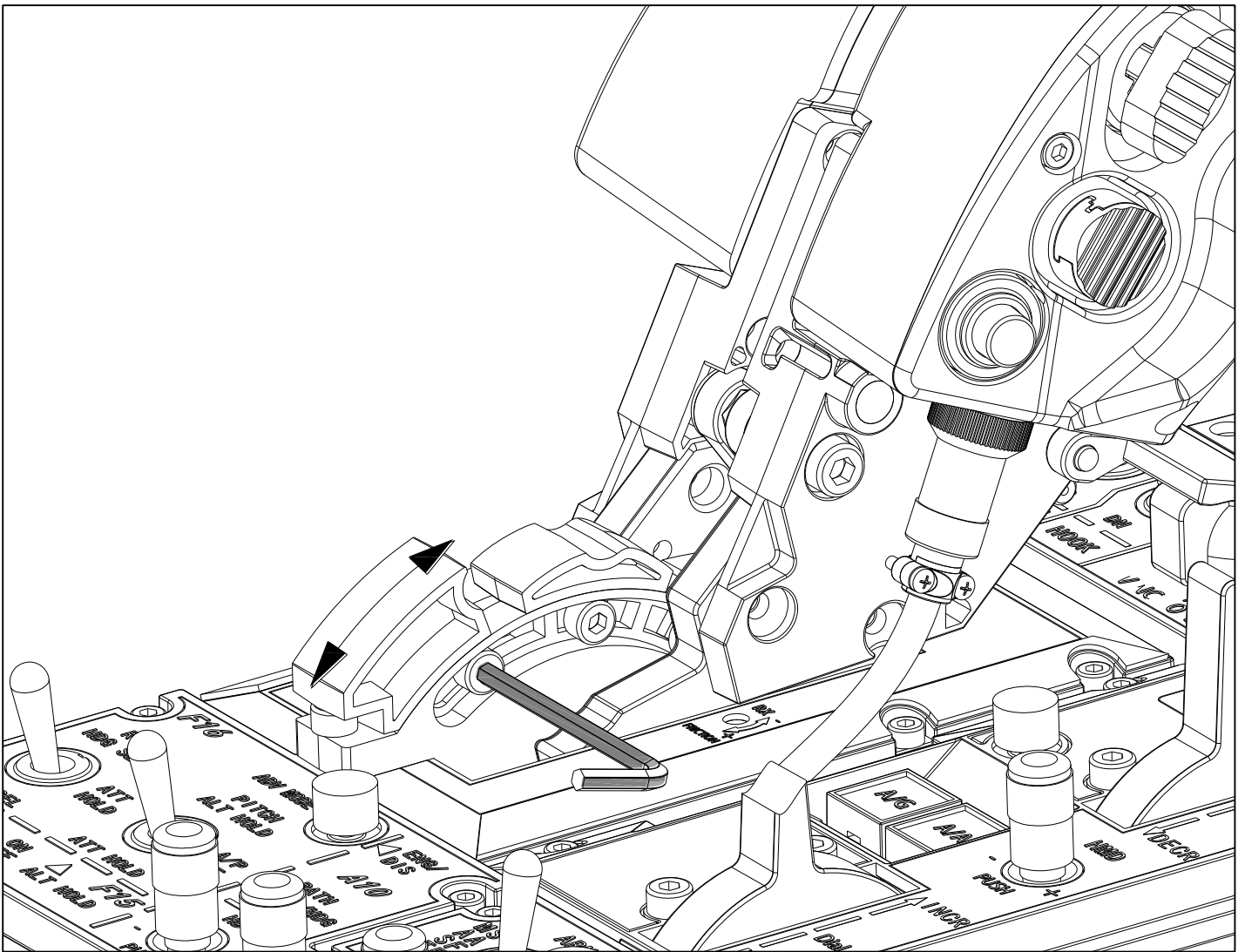


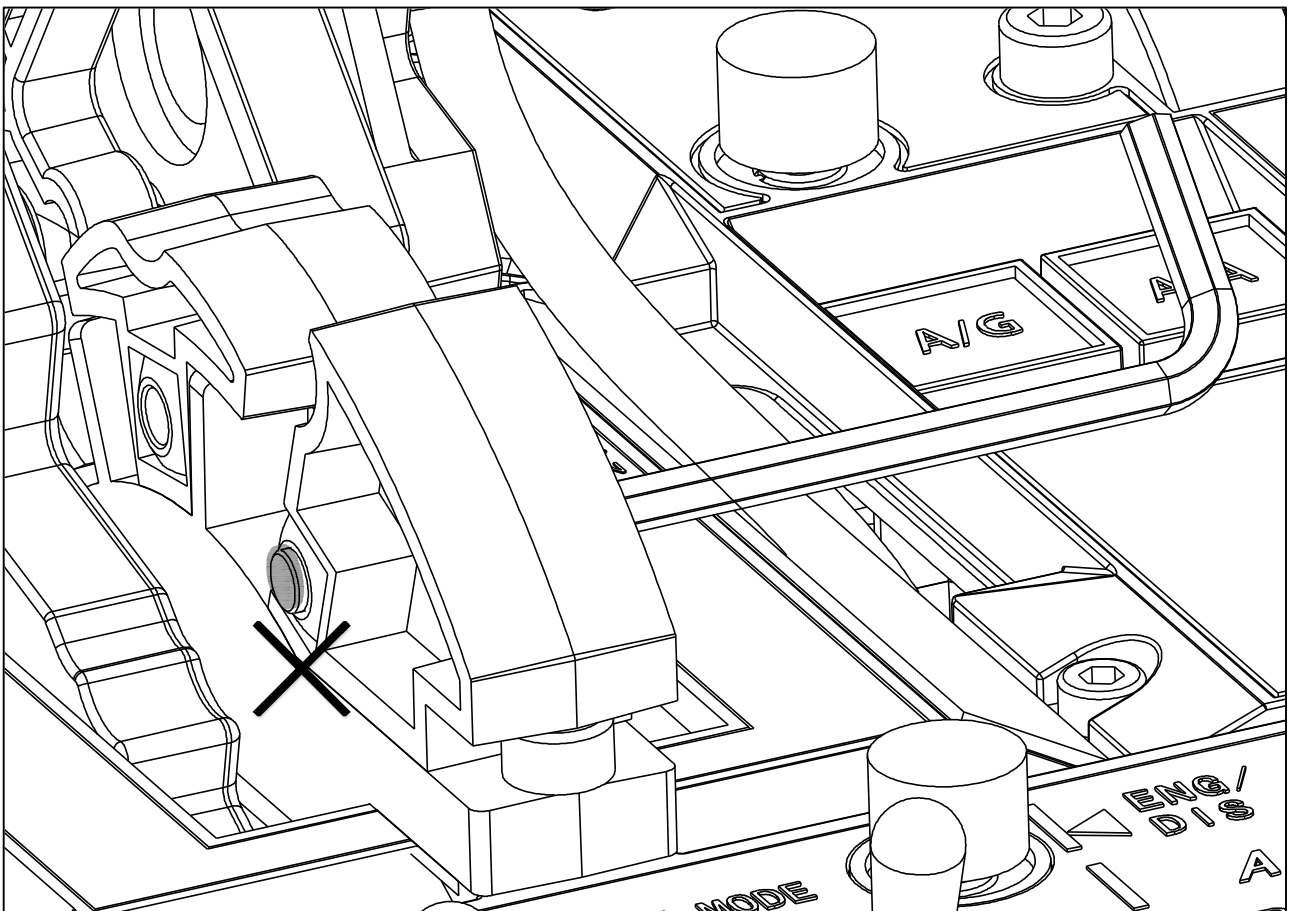
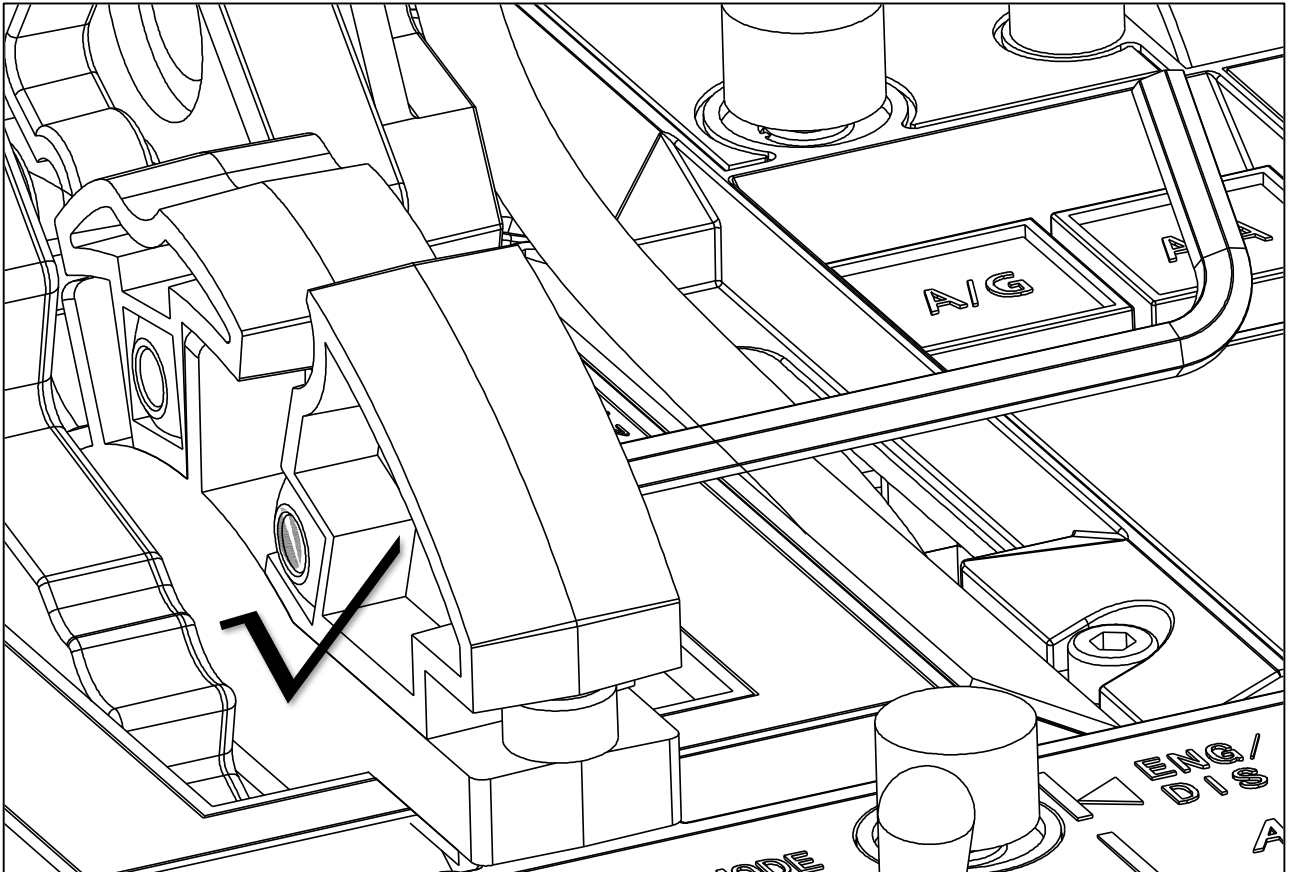


- ① 取下中位块（4#）上的螺钉，将中位块（4#）从左至右卡入总成 2（2#），再将螺钉旋入；
- ② 向前后滑动中位块（4#）至舒适位置后，拧好螺钉；注意不能过力拧紧，防止塑料压变形；螺钉两端不得超出限位块，否则会擦挂底座金属把手；
- ③ 使用过程中的调节：拧松螺钉，前后滑动中位块（4#）至舒适位置后，拧紧螺钉。

3.2 停车档调节

*您可自主决定是否安装停车档位。

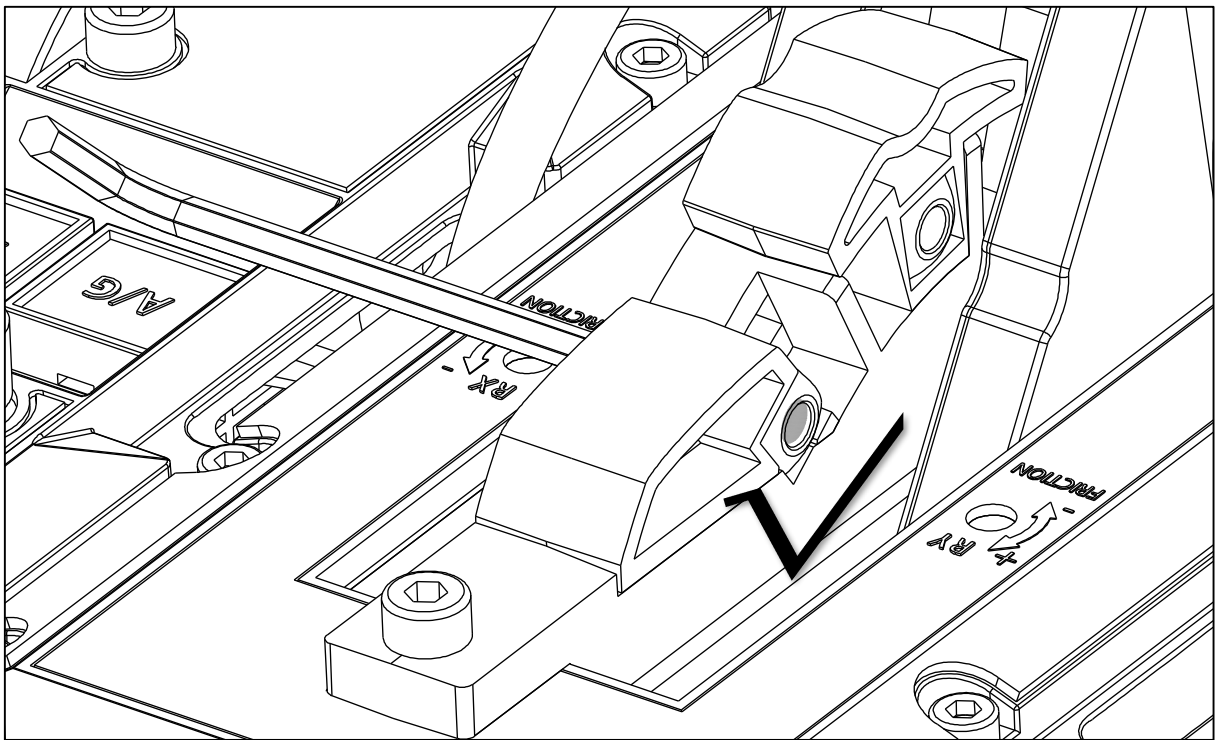
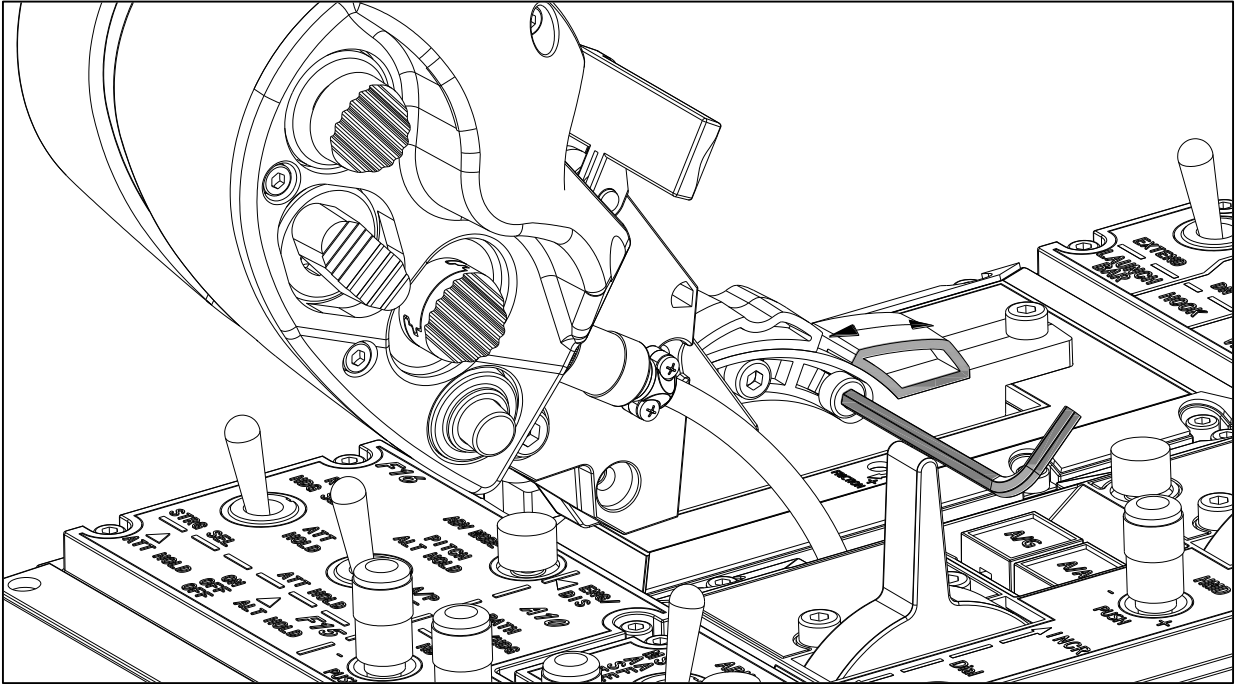


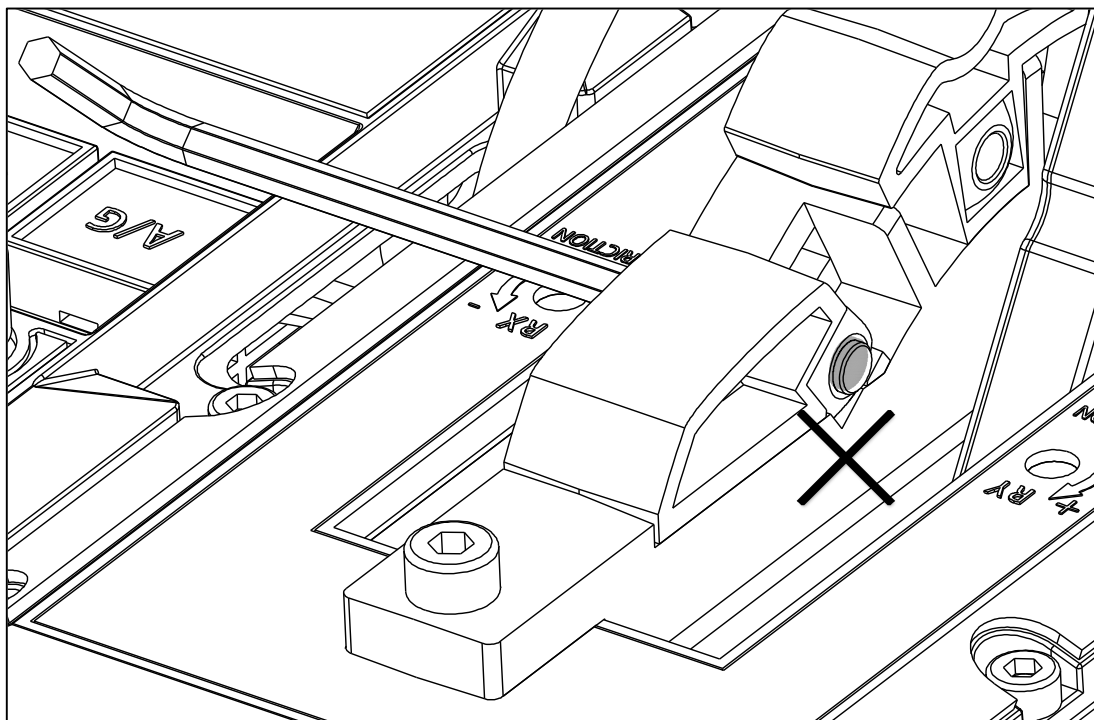


拧松停车限位块螺钉，前后滑移至舒适位置后，拧好螺钉；注意不能过力拧紧，防止塑料压变形；螺钉两端不得超出限位块，否则会擦挂底座金属把手。

3.3 加力档调节

*您可自主决定是否安装加力档位。





拧松加力限位块螺钉，前后滑移至舒适位置后，拧好螺钉；注意不能过力拧紧，防止塑料压变形；螺钉两端不得超出限位块，否则会擦挂底座金属把手。

*内容如有更新，恕不另行通知。

成都翼胜科技有限责任公司

WWW.WINWING.CN

INFO@WINWING.CN

成都市郫都区现代工业港长生桥路 1111 号 19 栋